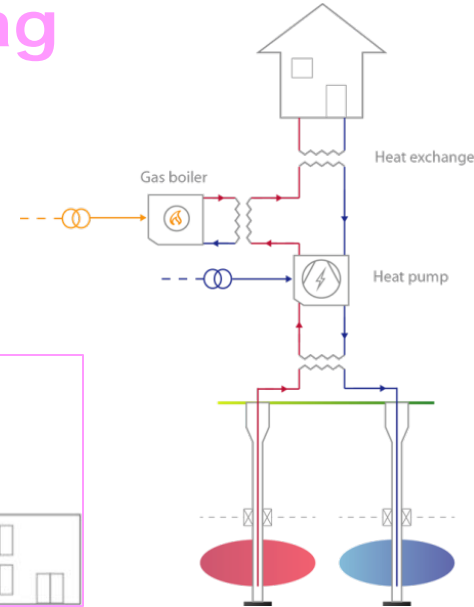
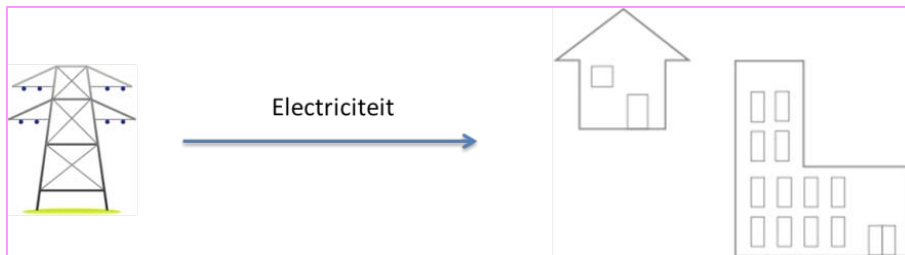


Warmtevoorziening: warmte en koude opslag (WKO)

Warmtevoorziening met elektra?



Werkingsprincipe

Om het water in de bron op de gewenste temperatuur van de afnemer te brengen is een warmtepomp op basis van elektriciteit nodig. Hoe dichter de temperatuur van de bron bij de gevraagde temperatuur van de afnemer ligt, hoe minder de warmtepomp hoeft te doen. Zo kan met beperkte hoeveelheden energie gedurende het gehele jaar in de warmte- en koude-vraag van een afnemer worden voorzien.

Werking van een warmtepomp

Stel, er is een warmtevraag van 4 eenheden en de warme bron levert, door middel van eerder opgeslagen energie, 3 eenheden warmte aan. Er wordt nu 1 eenheid elektriciteit gevoed aan de warmtepomp om de in totaal 4 eenheden warmte te genereren.

Warmtepompen kunnen collectief of individueel per gebouw geïnstalleerd worden.

Warmte en Koude Opslag (WKO)

Een WKO systeem gebruikt warmte uit de zomer voor verwarming in de winter, en koude in de winter voor koeling in de zomer.

De opgeslagen energie in de bron kan dan worden ingezet om aan de energievraag op een ander moment te voldoen. De bron is dus feitelijk warmte- koudeopslag tussen de seizoenen.

Bron: Collectief WP: Collectief	Bron: Collectief WP: Individueel	Bron: Individueel WP: Individueel
<ul style="list-style-type: none"> + Hogere COP prestaties dan indiv. bron + Beheersbaar bodemgebruik + Flexibel opwekkingsvermogen + Goed exploiteerbaar + Goedkoper dan individuele bronnen 	<ul style="list-style-type: none"> + Hogere COP prestaties dan indiv. bron + Beheersbaar bodemgebruik 	<ul style="list-style-type: none"> + Geen warmte infrastructuur + Goed faseerbaar
<ul style="list-style-type: none"> - Warm water distributienet (leiding x4) is zeer kostbaar - Moelijk te faseren 	<ul style="list-style-type: none"> - Koud water distributienet (leiding x2) - Moelijk te faseren 	<ul style="list-style-type: none"> - Financieel minder aantrekkelijke exploitatie - Milieu bezwaren - Controle ondergronds ruimtegebruik

Warmtepomp



Individueel geïnstalleerde warmtepomp

